

# 1/12 scale Fulldetail Kit

K837

# 1000SP

## 1969 LM 24h

#51 M.Zanetti / U.Locatelli

**MFH**  
Model Factory Hiro

2-3-8 Higashihokima, Adachi-ku, Tokyo 121-0063

Phone:81-3-5851-2522 Fax:81-3-5851-2524

URL:https://www.modelfactoryhiro.com/

E-mail:cus@modelfactoryhiro.com

### 注意

- 組立て前に十分に仮組みを行って下さい。
- メタルパーツは変形している場合がありますが変形を誤覚しながら組立てを行って下さい。調整の際、多少の曲げは可能ですが破損にはご注意ください。
- レジンパーツの調整については、ドライヤー等で温めながら破損に注意しゆっくり行って下さい。
- 組立ての際、取り合わせ等が必要な部分もありますのでご注意ください。
- メタルパーツはバリやバリブリングライン等を処理した後に、プライマーザフォーサー等で下地処理を行って下さい。
- レジンパーツは組立て、塗装前に脱脂剤クイーター等で洗浄して下さい。
- 組立てには瞬間接着剤やエポキシ系ボンドをご使用下さい。
- デカールはフィルム等に貼り、高温多湿を避けて保存して下さい。
- デカール保護紙がデカール面に密着してデカールニスに剥がれた状態がみついた場合は、デカールを剥がった後にクリアを吹き付けると剥がれず、そのように対応して下さい。
- 本製品は、申請済みの対象品として組立てキットです。このキットには、突っ込んだ部品や小さな部品が含まれていません。子供の誤食や怪傷、又はニール線による窒息などの事故にご注意ください。資料、工具、接着剤等は、説明書に収められています。
- 光造形パーツはデザインナイフを使用して不要部分を切り落して下さい。裏面を持って切ったあと目の細かいヤスリで切り口をきれいにします。

### CAUTION

- Please try temporarily constructing the kit before applying any adhesives.
- Metal parts may be slightly out of shape when first taken out of the box. You can restore the shape by carefully bending the part, but take caution as overbending the part will cause it to snap.
- You can change the shape of the resin casting parts by softening heat (eg. using a dryer), but please be careful of damaging the part.
- Please be aware that some parts may have to be altered by cutting before they can fit together.
- After blur (parting lines) have been removed from metal parts, please apply under coating (eg. primer surface) before releasing agent.
- Please clean resin parts (eg. using releasing agent) before applying color.
- Please use super glue or epoxy resin when building the kit.
- Protect decals by keeping them in dry and cool place inside a folder/file holder.
- If decal coating becomes damaged by the protective wax paper and forms a sooty pattern on the decal surface, apply a film of varnish after applying decal to restore coating.
- This kit is intended for ages 18 and over. Please keep out of reach from children as kit contains many small sharp parts. Please read instructions carefully before applying colour/adhesives/alteration of parts etc.
- Please use cutting knife to cut away unneeded section from lithography parts. Use a fine file to file away any excess.

## PARTS LIST

### TURNED PARTS

<input type="checkbox"/>	11	フロントホイールリム	Front wheel rim	2
<input type="checkbox"/>	12	リアホイールリム	Rear wheel rim	2
<input type="checkbox"/>	13	ヘッドライトリム	Head light rim	2
<input type="checkbox"/>	14	ファンネル	Funnel	4
<input type="checkbox"/>	15	マフラーエンド	Muffler end	1

### CLEAR PARTS

C1 - C8

### VACUUM PARTS

<input type="checkbox"/>	11	ウインドシールド	Wind shield	1
<input type="checkbox"/>	12	サイドウインドウ(左)	Side window(L)	1
<input type="checkbox"/>	13	サイドウインドウ(右)	Side window(R)	1
<input type="checkbox"/>	14	ヘッドライトカバー(左)	Head light cover(L)	1
<input type="checkbox"/>	15	ヘッドライトカバー(右)	Head light cover(R)	1

### OTHERS

<input type="checkbox"/>	黒ネジ	Black screw		<input type="checkbox"/>	カラーコード φ0.3mm	Color cord φ0.3mm
<input type="checkbox"/>	φ1.4mm×3.0mm		41	<input type="checkbox"/>	赤青黄	red, blue, yellow
<input type="checkbox"/>	φ2.0mm×8.0mm		6	<input type="checkbox"/>	黒チューブ	Black tube
<input type="checkbox"/>	黒ネジ	Flat head screw		<input type="checkbox"/>	φ1.2mm	
<input type="checkbox"/>	φ2.0mm×6.0mm		1	<input type="checkbox"/>	φ1.4mm	
<input type="checkbox"/>	φ2.0mm×10.0mm		2	<input type="checkbox"/>	φ1.5mm	
<input type="checkbox"/>	ナット	Nut	4	<input type="checkbox"/>	脱脂剤チューブφ3.5mm	Decat. str.inkable tube φ3.5mm
<input type="checkbox"/>	アルミリベット	Al-rivet	61	<input type="checkbox"/>	緩衝 φ2.0mm	Buffer φ2.0mm
<input type="checkbox"/>	銅リベット	Flat rivet	7	<input type="checkbox"/>	引きばね	Pull spring
<input type="checkbox"/>	洋白銅	Nickel silver wire		<input type="checkbox"/>	スプリング(左)	Spring-L
<input type="checkbox"/>	φ0.5mm		1	<input type="checkbox"/>	スプリング(右)	Spring-R
<input type="checkbox"/>	φ0.8mm		1	<input type="checkbox"/>	メーターガラス(左)	Meter glass-L
<input type="checkbox"/>	φ1.0mm		1	<input type="checkbox"/>	メーターガラス(右)	Meter glass-R
<input type="checkbox"/>	φ1.5mm		1	<input type="checkbox"/>	メッシュ	Mesh
<input type="checkbox"/>	ステンレスパイプ	Stainless pipe		<input type="checkbox"/>	エンブレムシール	Emblem sticker
<input type="checkbox"/>	φ1.6×40.0mm		2	<input type="checkbox"/>	フロントタイヤ	Front tire
<input type="checkbox"/>	φ1.6×40.0mm		2	<input type="checkbox"/>	リアタイヤ	Rear tire
<input type="checkbox"/>	ブラックコードφ(左)	Black cord		<input type="checkbox"/>	シートベルトセット	Seat belt set
<input type="checkbox"/>	φ0.8mm		1	<input type="checkbox"/>	エッチング	Photo etched plate
<input type="checkbox"/>	φ0.9mm		1	<input type="checkbox"/>	デカール	Decal

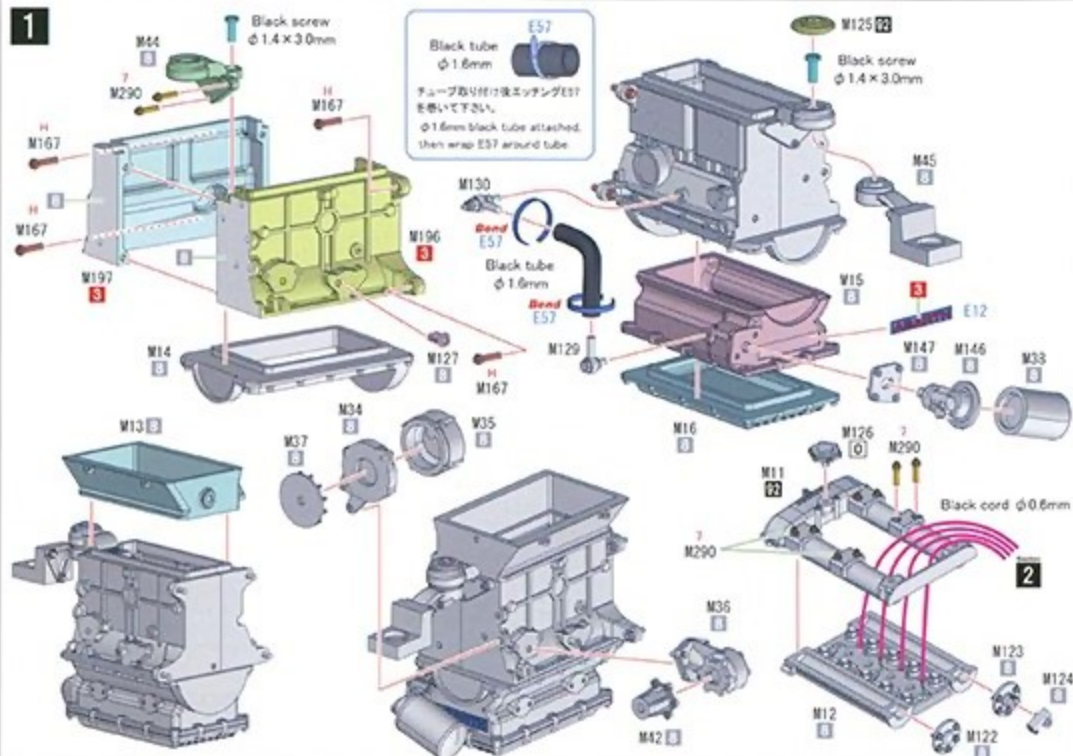
## Color table

(注) この説明書ではグンゼ産業(GUNZE)のMr Colorを使用しています。

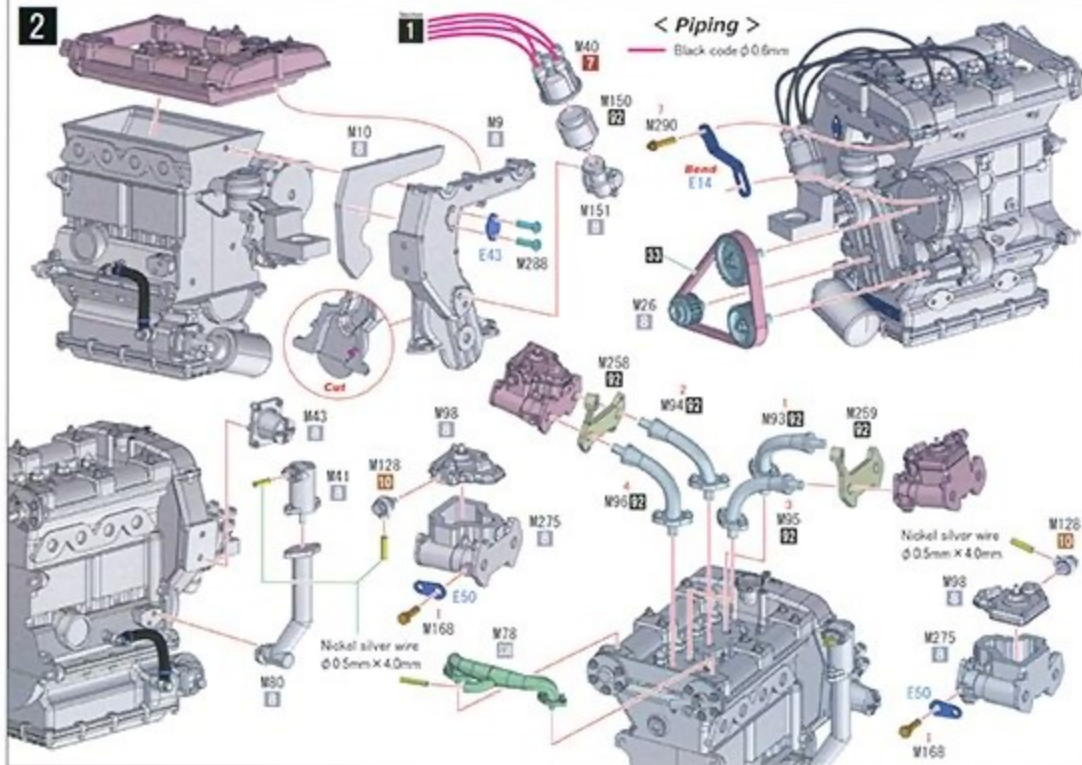
Notice: Color reference used in this instruction is based on the Mr Color series from Gunze Sangyo (GUNZE CREOS)

<input type="checkbox"/>	磨き出し	Polish	<input type="checkbox"/>	レッドブラウン	Red brown
<input type="checkbox"/>	黒	Black	<input type="checkbox"/>	クリアーレッド	Clear red
<input type="checkbox"/>	赤	Red	<input type="checkbox"/>	クリアーオレンジ	Clear orange
<input type="checkbox"/>	イエロー	Yellow	<input type="checkbox"/>	ツヤ消し白	Flat white
<input type="checkbox"/>	ブラウン	Brown	<input type="checkbox"/>	半ツヤ黒	Semi gloss black
<input type="checkbox"/>	シルバー	Silver	<input type="checkbox"/>	ライトグレーFS2646	Light gray FS2646
<input type="checkbox"/>	コッパー	Cooper			

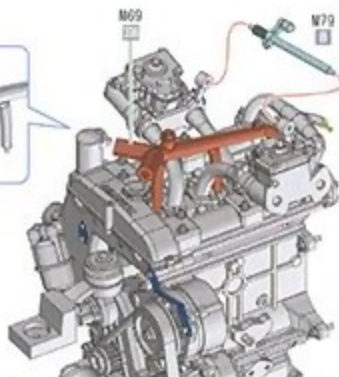
1



2



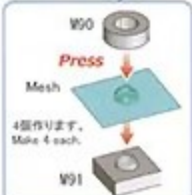
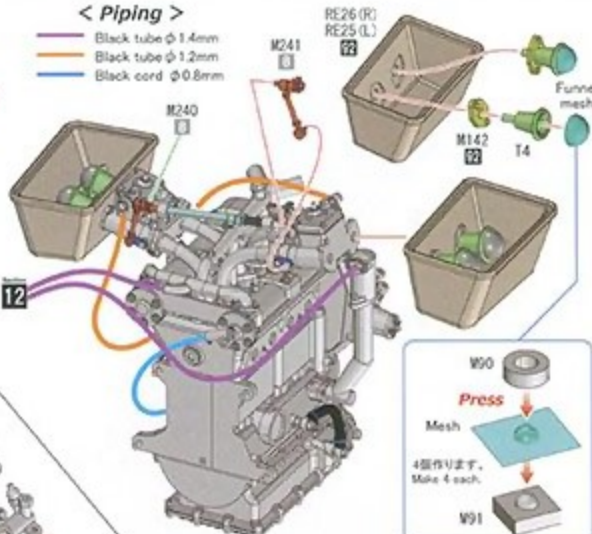
3



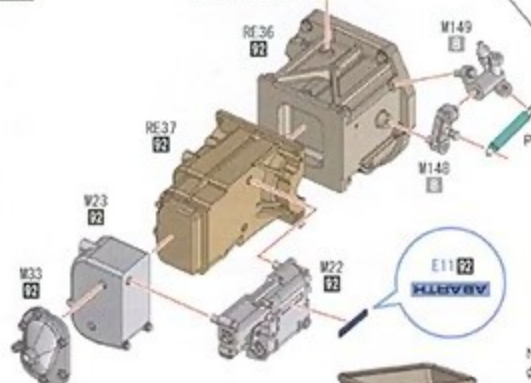
## &lt; Piping &gt;

- Black tube φ 1.4mm
- Black tube φ 1.2mm
- Black cord φ 0.8mm

12

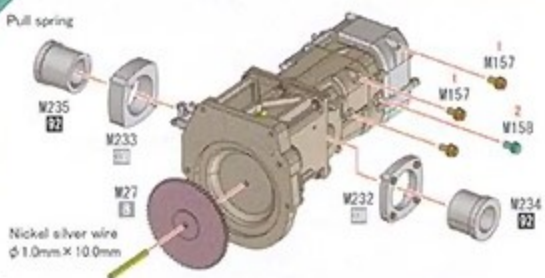
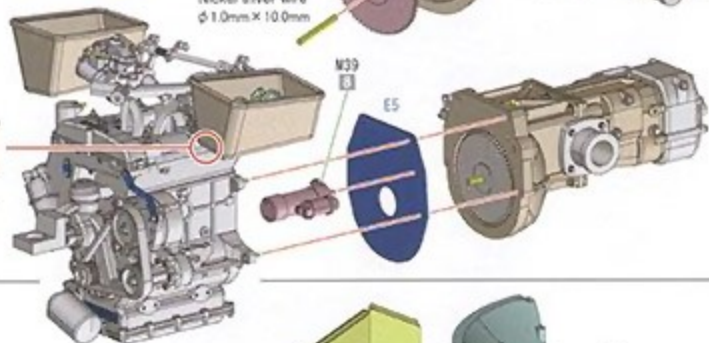


4

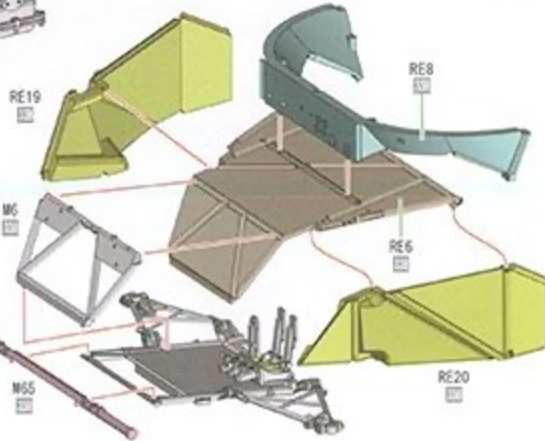
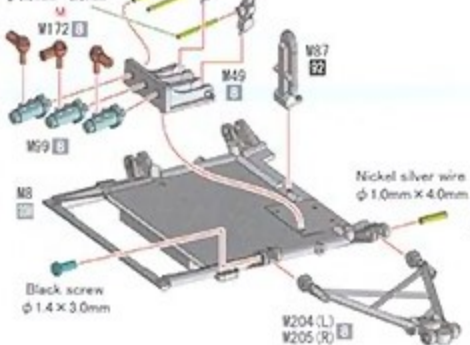
Nickel silver wire  
φ 0.5mm × 4.0mm

E11

E11

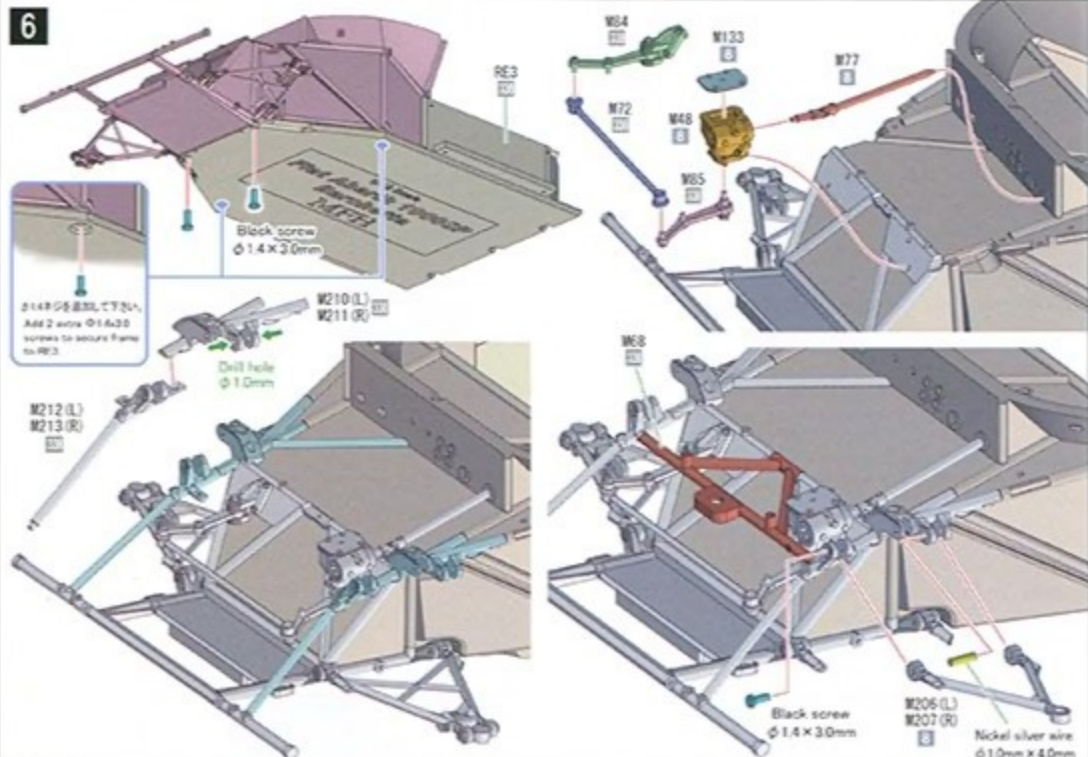
Nickel silver wire  
φ 1.0mm × 10.0mm

5

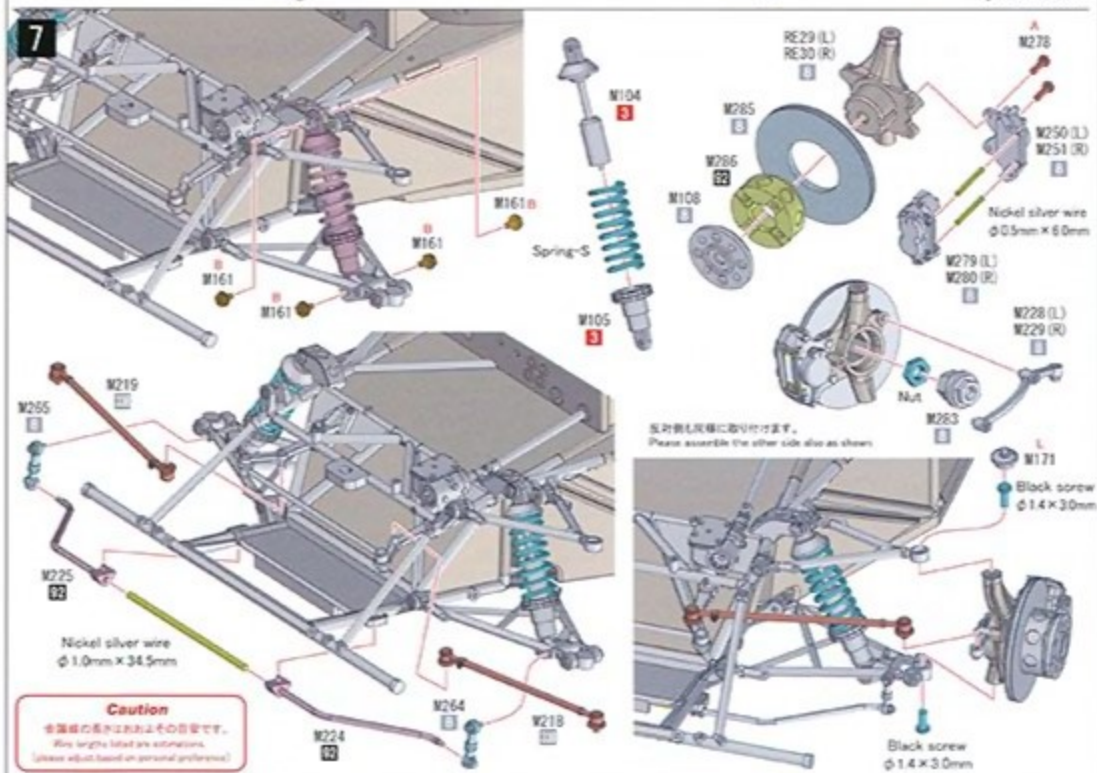
Nickel silver wire  
φ 0.5mm × 7.0mmNickel silver wire  
φ 0.5mm × 8.0mm



6



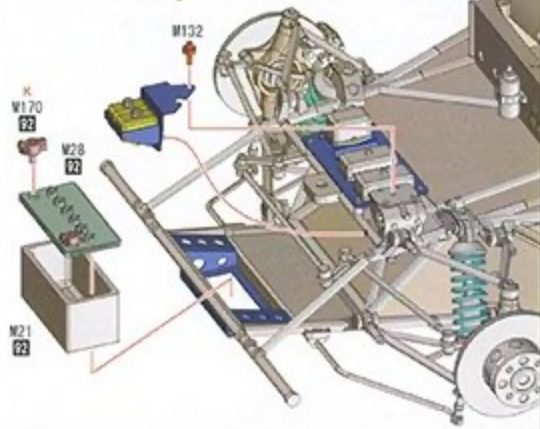
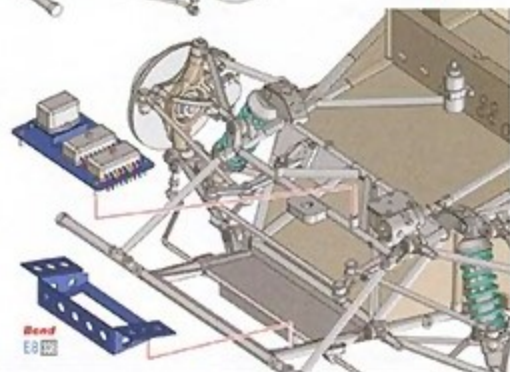
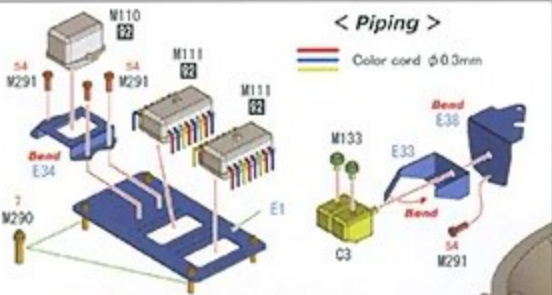
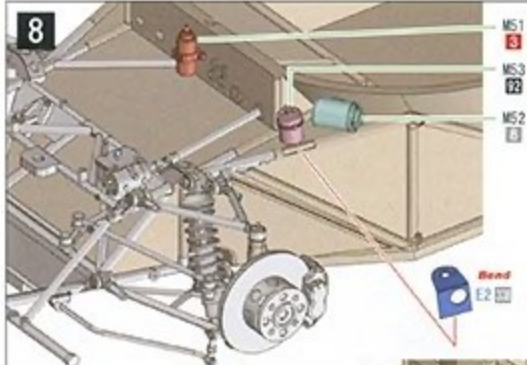
7



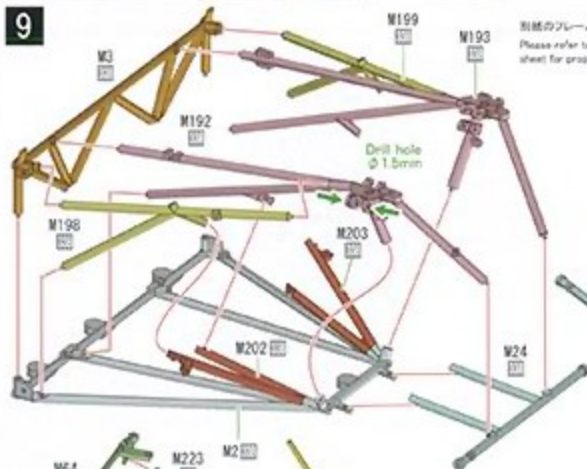
## Caution

※調整の厳密さは個人の好みです。  
※各長さを厳密に調整してください。  
(Please adjust based on personal preference.)

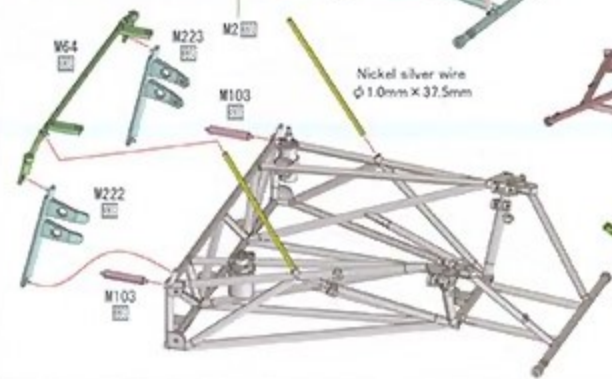
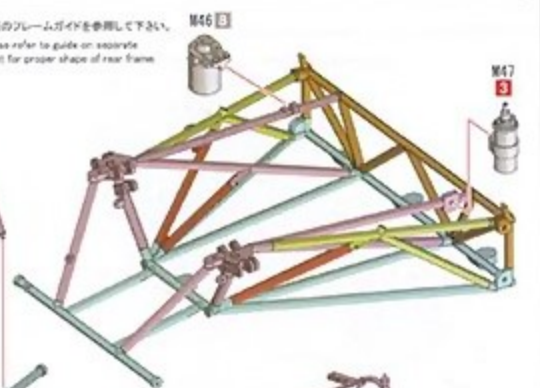
8



9

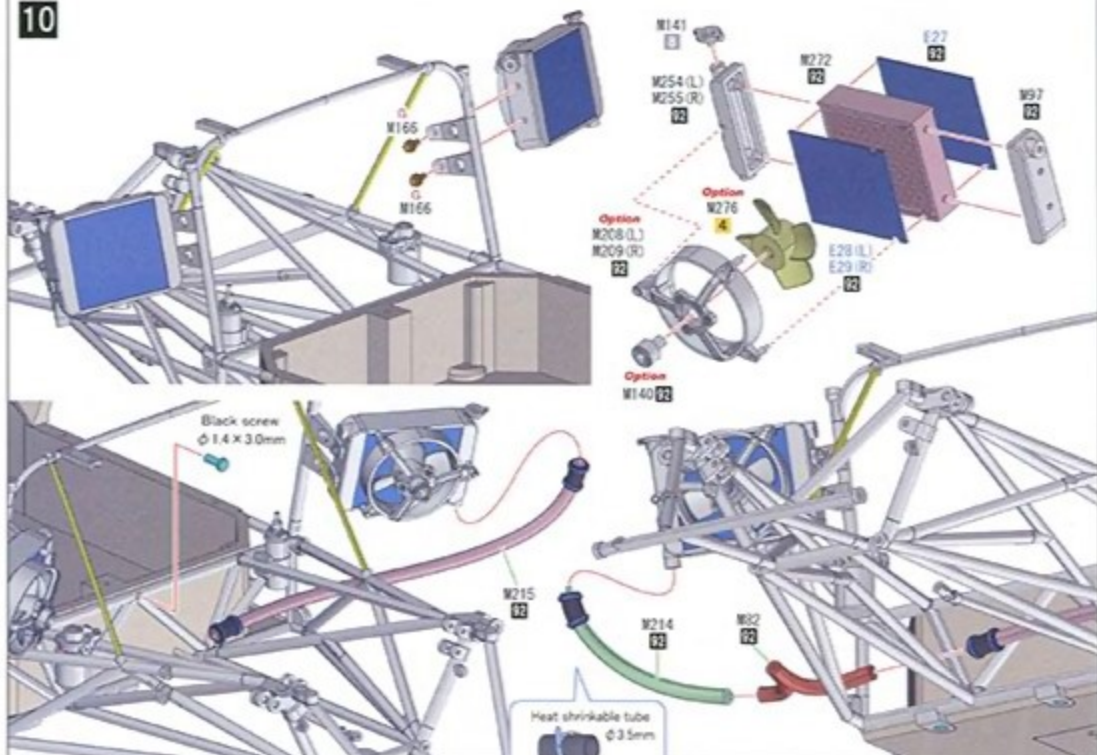


別紙のフレームガイドを参照して下さい。  
Please refer to guide on separate sheet for proper shape of rear frame.

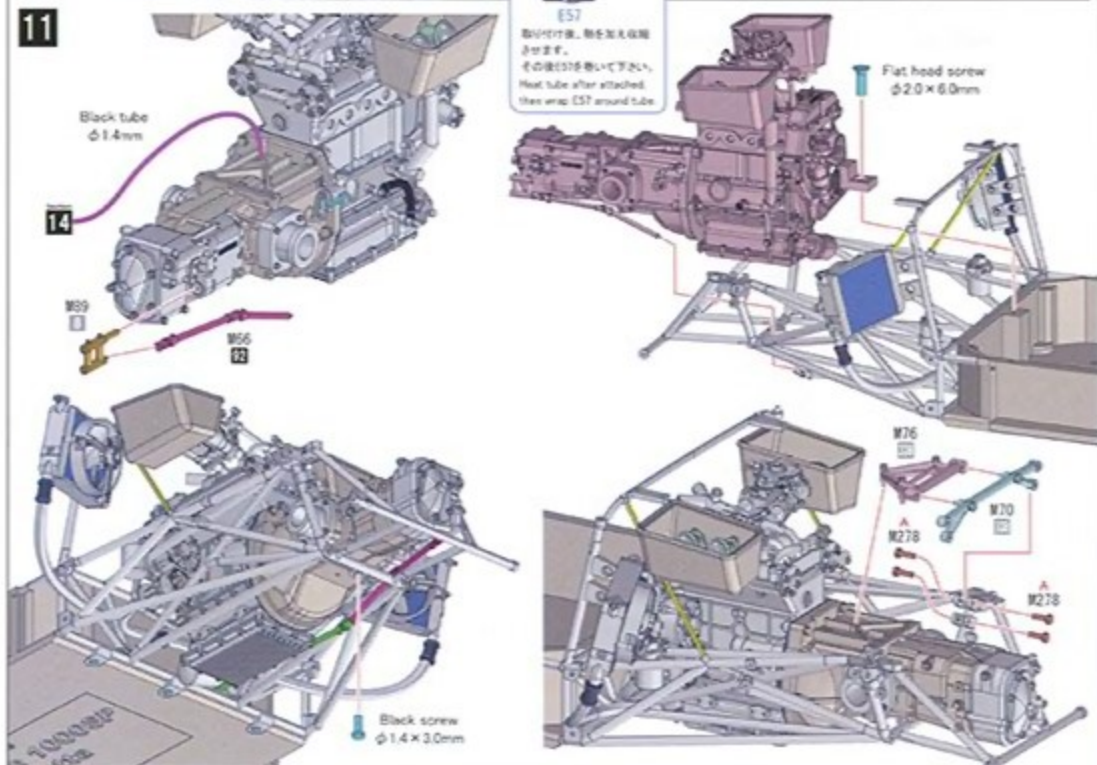




10



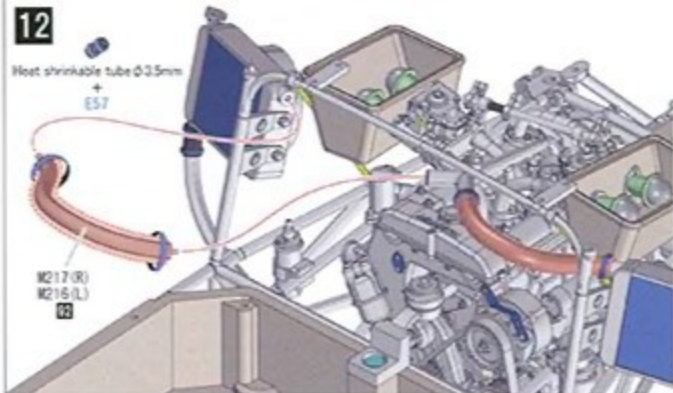
11



12

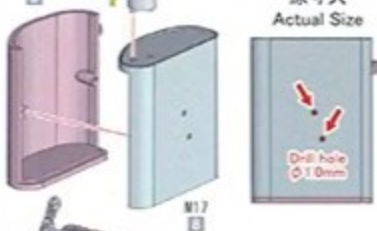
Heat shrinkable tube  $\phi 0.5\text{mm}$ 

+ E57

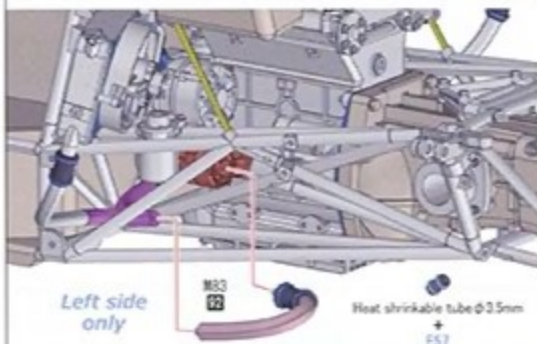
M217 (R)  
M216 (L)

M152

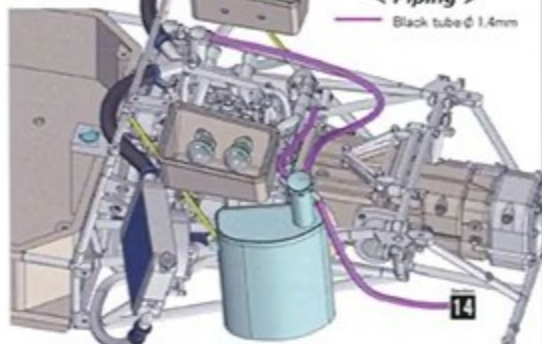
M153

Nickel silver wire  
 $\phi 0.5\text{mm} \times 4.0\text{mm}$ 原寸大  
Actual Size

&lt; Piping &gt;

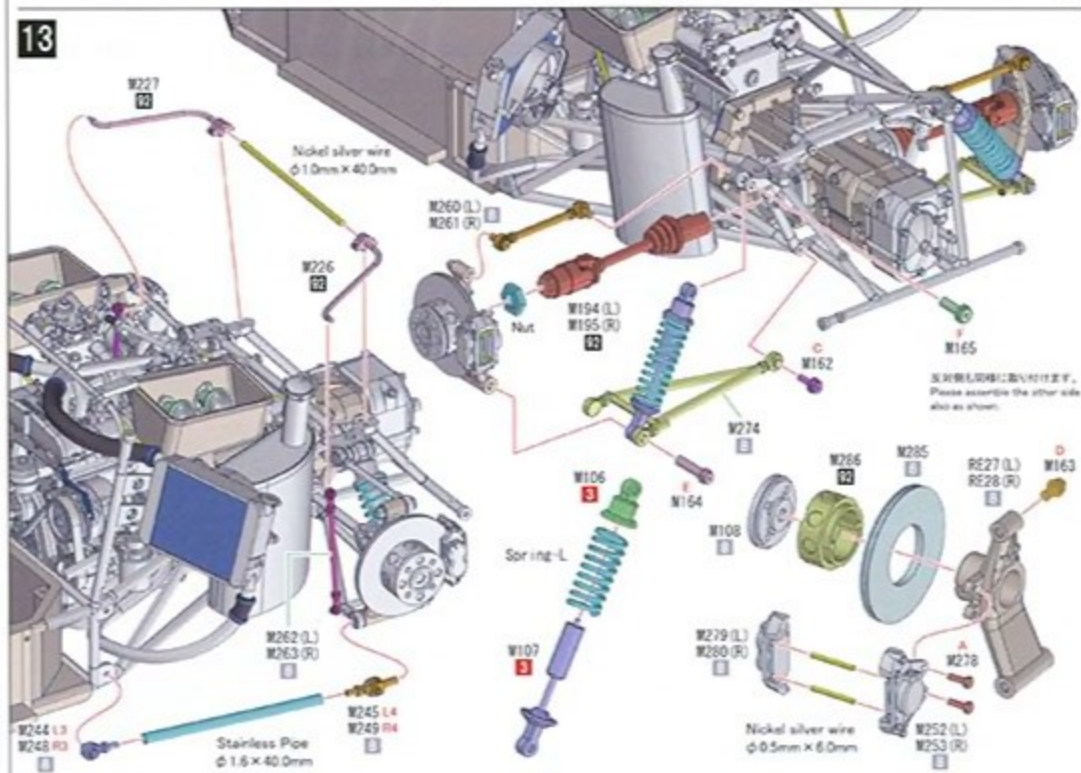
Black tube  $\phi 1.4\text{mm}$ Left side  
only

M53

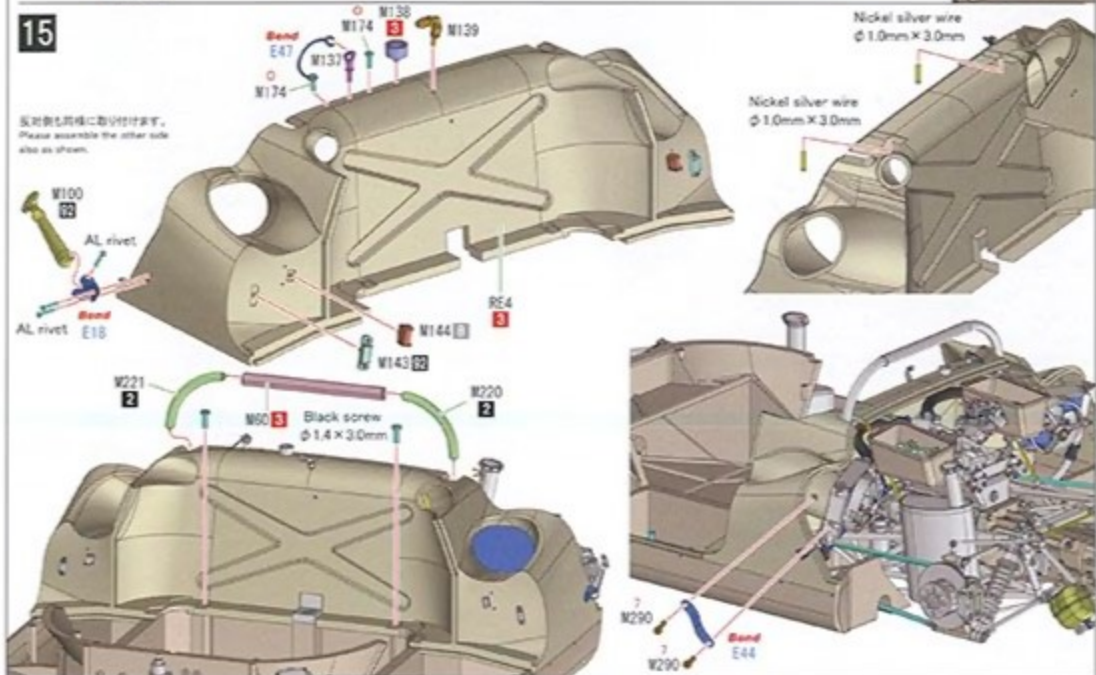
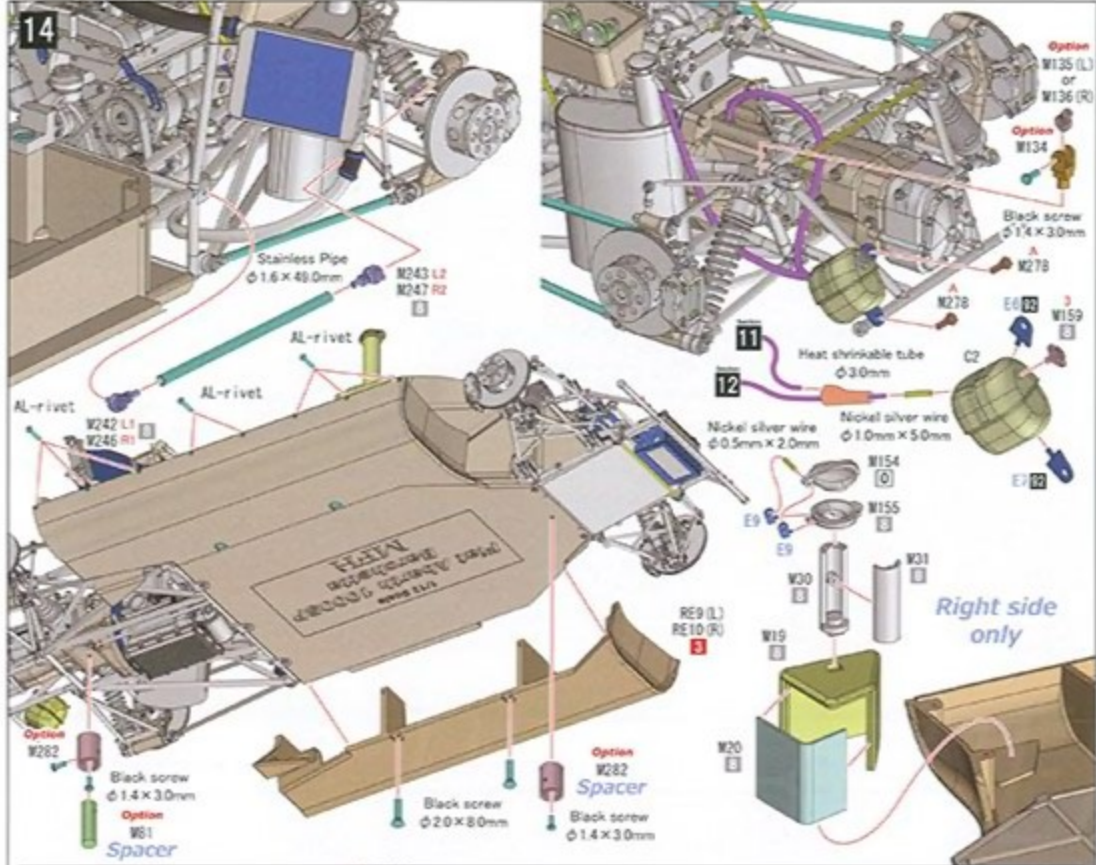
Heat shrinkable tube  $\phi 0.5\text{mm}$   
+ E57

14

13

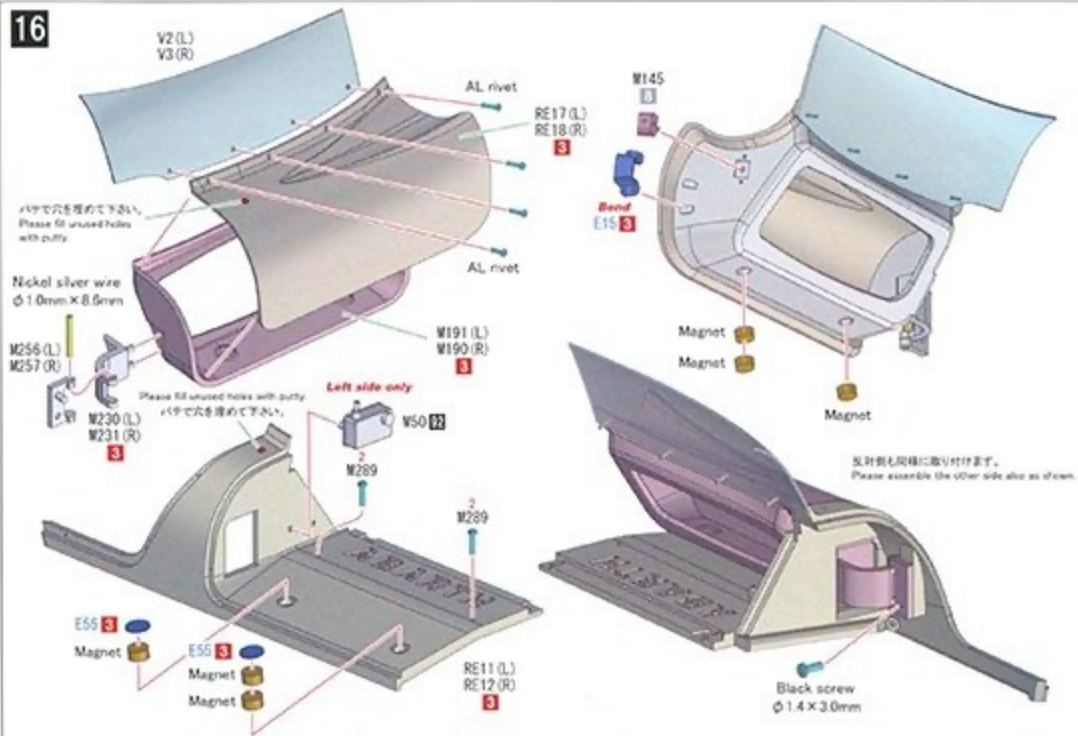




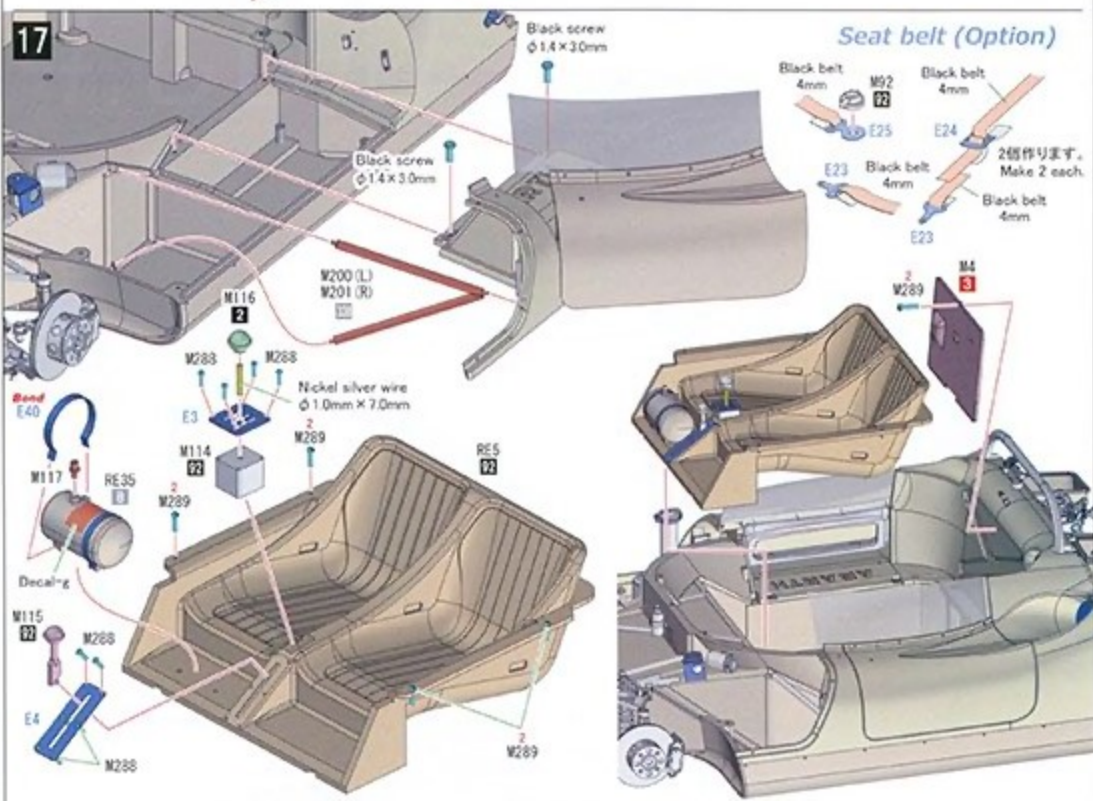




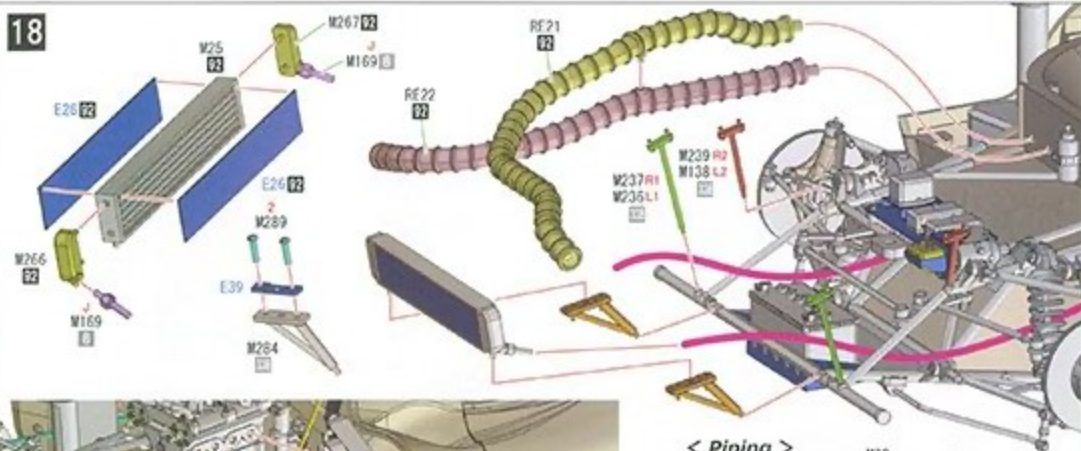
16



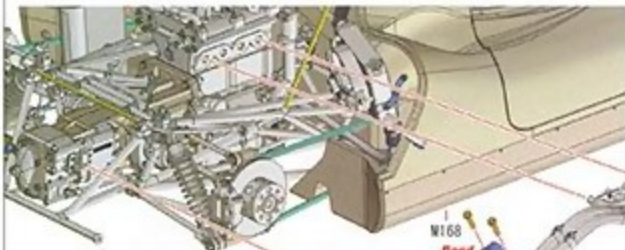
17



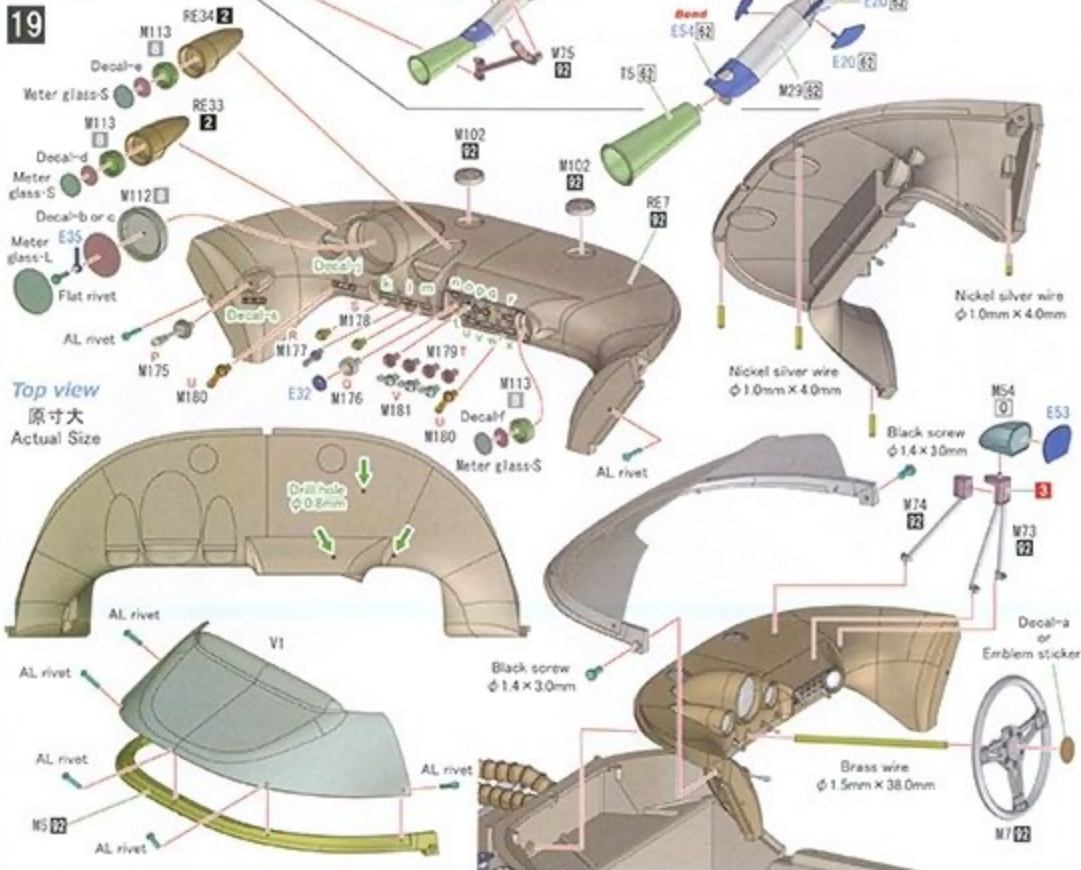
18



&lt; Piping &gt;

Black tube  $\phi$  1.4mm

19



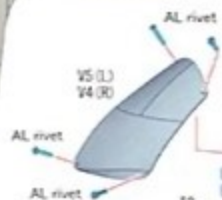


20

Top view

原寸大  
Actual Size  
RE1Drill hole  
φ0.6mmRE14 (R)  
RE13 (L)Black screw  
φ1.4 x 3.0mm

Side view

Drill hole  
φ0.6mmAL rivet  
AL rivetE17 (L)  
E15 (R)

M277

W281

C7

W101

C8

反対側も同様に取り付けます。  
Please assemble the other side also as shown.

RE1

AL rivet

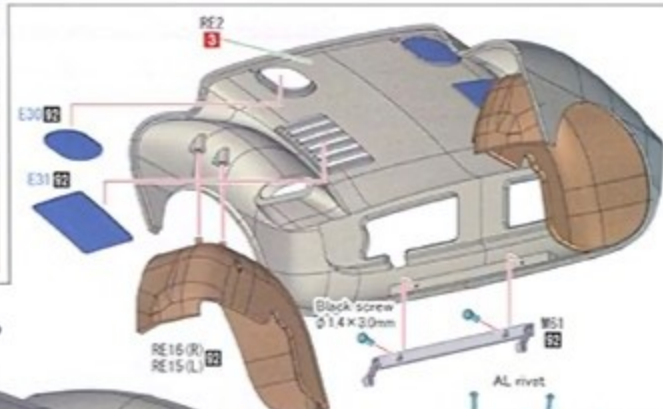
AL rivet

AL rivet



RE32

RE31

Black screw  
φ1.4 x 3.0mm

W51

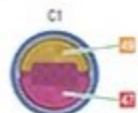
RE23 (L)  
RE24 (R)

AL rivet

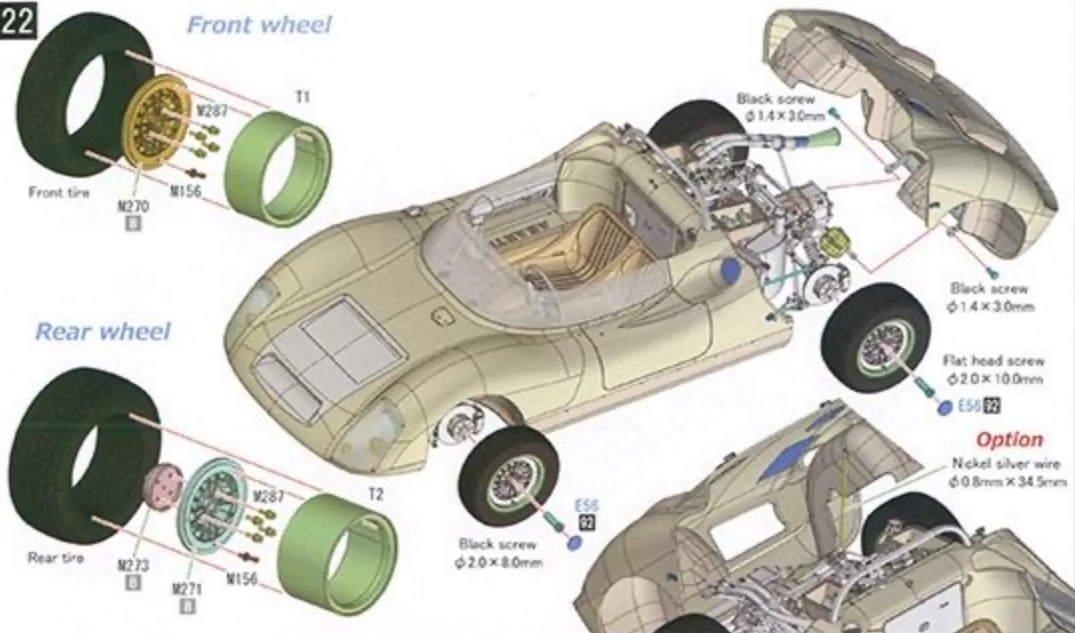
AL rivet

AL rivet

21

反対側も同様に取り付けます。  
Please assemble the other side also as shown.

## Front wheel



## DECAL GUIDE

## 1969 LM 24h

#51 M.Zanetti/U.Locatelli

